



MONTAGEANLEITUNG

STAHL-ZARGE SEZ(E)

AUF VORHANDENER ZARGE
für die Aufnahme von Türblätter mit den Anforderungen:

- Feuerschutz EI₂30
- Einbruchhemmung WK2 (RC2) / WK3 (RC3)
- Rauchschutz Sm
- Schallschutz

12/2016

① HINWEIS:

- Die Einbruchhemmung ist nur im geschlossenen, verriegelten und versperrten Zustand von der Schließfläche aus, sowie nur bei exakter Montage gewährleistet.
- Der Feuerwiderstand ist nur bei geschlossener Türe gegeben

□ // BENÖTIGTES MONTAGEMATERIAL:

Verwendung	Bezeichnung	Menge/ Abmessung	Stück	Stück/ Element
Vorverschraubung Holzstock (Spiegelseite) ▪ Brandschutz EI ₂ 30 ▪ Einbruchhemmung WK2 (RC2) / WK3 (RC3)	Rahmenankerschrauben	7,5 x 100	12	
Vorverschraubung Holzstock ▪ Brandschutz EI ₂ 30 ▪ Einbruchhemmung WK2 (RC2) / WK3 (RC3)	Rahmenankerschraube	7,5 x 150	24	
Diagonalverschraubung Stahlzarge ▪ Brandschutz EI ₂ 30 ▪ Einbruchhemmung WK2 (RC2) / WK3 (RC3)	Rahmenankerschraube	7,5 x 100	12	48
Verschraubung Dichtungsnut	Spax	4,5 x 50	12	12
Brandschutzsilikon		Je nach Wandbeschaffenheit		
Hinterklotzungsmaterial	Holz oder Plattenwerkstoffe mit einer Rohdichte <450kg/m ³	Je nach Wandbeschaffenheit		

□ // BENÖTIGTES WERKZEUG:

- Wasserwaage, Länge 1800 mm
- HSS Bohrer 6 mm
- Steinbohrer 6,5 mm
- Schrauber
- Winkelschleifer oder Stichsäge mit Metallsägeblatt (um Sockelanschlüsse oder Kürzungen vorzunehmen)
Achtung bei fertiger Oberfläche wegen Verbrennungsgefahr!

① PROFITIPP:

Anstatt der druckfesten Hinterklotzung kann auch 2K-Hybridmörtel zur druckfesten Hinterfüllung der Befestigungspunkte verwendet werden.

- Den Braven 2K Injektionsmörtel
- FISCHER FIS (V 360)

1 // KONTROLLE DER UMGEBENDEN WAND VOR DER MONTAGE

Die aufnehmende Wand muss in ihrer Beschaffenheit für die Einbruchhemmung RC2 / RC3 ausreichend standfest sein.

Widerstandsklasse des Bauteils nach EN 1627:2011	UMGEBENDE WÄNDE				
	aus Mauerwerk nach DIN 1053-1		aus Stahlbeton nach DIN 1045		
	Nennstärke mm min.	Druckfestigkeitsklasse der Steine	Mörtelgruppe min.	Nennstärke mm min.	Festigkeitsklasse min.
RC 2	≥ 115	≥ 12	II	≥ 100	B 15
RC 3	≥ 115	≥ 12	II	≥ 120	B 15

Tabelle 1.: Zuordnung der Widerstandsklassen der einbruchhemmenden Türen zu Wänden

2 // KONTROLLE DER VORHANDENEN ZARGEN

2.1 // KONTROLLE UND VORARBEITEN AM VORHANDENEN HOLZSTOCK

Der in der Wand montierte Holzstock muss im gesamten Sitz und vor allem in Höhe der Verriegelungspunkte durchbiegungsfest, druck- und verschubfest aufliegen, um zuverlässig das Türgewicht abtragen und den Einbruchkräften standhalten zu können.

Nicht druck- und verschubfest montierte Holzstöcke müssen nachträglich durch hochfest aushärtende Hinterfüllmasse (Schnellzement, 2K-Ankerzement, ...) nachverfüllt werden (Füllbohrungen in bestehenden Stock setzen!).

Zusätzlich ist der Holzstock zur besseren Stabilisierung auf beiden Seiten mit

jeweils 12 Rahmenankerschrauben 7,5 x 150 zweireihig zu verschrauben.

Zur dübellosen Montage ist der Holzstock mit einem 6 mm Bohrer bis zur Wand vorzubohren und im Anschluss mit einem 6,5 mm Steinbohrer bis auf die Einschraubtiefe.

Die Spiegelfläche (wenn vorhanden), muss ebenfalls auf jeder Seite mit 6 Schrauben Spax 6 x 100 oder Rahmenankerschrauben 7,5 x 100 mit dem Holzstock verschraubt werden (**Bild 1**).

Wenn notwendig evtl. vorhandene Bänder am Holzstock entfernen.

2.2 // KONTROLLE UND VORARBEITEN AN DER VORHANDENEN STAHLZARGE

Die in der Wand eingemörtelte Stahlzarge muss in Ihrem gesamten Sitz durchbiegungsfest, druck- und verschubfest montiert sein um das Türgewicht sicher abtragen zu können.

Nicht druck- und verschubfest montierte Stahlzargen müssen nachträglich durch hochfest aushärtende Hinterfüllmasse (Schnellzement, 2K-Ankerzement,

...) nachverfüllt werden (Füllbohrungen in bestehende Zarge setzen) (**Bild 2**).

Wenn notwendig evtl. vorhandene Bänder an der bestehenden Stahlzarge entfernen. Die Bandaufnahmen und die Schließöffnungshinterkleidung können aufliegend montiert oder in die bestehende Stahlzarge eingebohrt werden.

3 // MONTAGE DER SANIERUNG SZARGE (SEZE3)

3.1 // VORBEREITUNG SANIERUNG SZARGE

Nach dem Auspacken der Zargenteile ist das entsprechende Montagematerial (Schrauben für die Falzverschraubung und passender Schraubendreher / Einsatz) auf Vollständigkeit und die Aufgehrichtung der Zarge zu kontrollieren

Die Zargenteile sind auf Ihre vertikale Ebenheit Winkligkeit und Geradheit (Lot und Waagrecht) zu überprüfen und ggf. auszurichten.

Bei zusätzlicher Anforderung an Brandschutz muss der anschlagseitige Spiegel mit Gipskarton ausgelegt werden.

Alle weiteren entstehenden Zargenhohlräume sind mit Steinwolle >40kg/m³ oder Gipskartonstreifen vollflächig zu hinterfüllen.

Vorstehende Bauteile wie Bandaufnahmen, Schließöffnungen oder Nebenverriegelungen sind entsprechend auszunehmen.

Bei der Anforderung Rauchschutz ist zusätzlich zu gewährleisten dass die

Zarge im montierten Zustand rauchdicht verfugt bzw. an der Auflage mit entsprechendem Brandschutzsilikon zur Stahlzarge abgedichtet ist (**Bild 1**)

HINWEIS:
ZUSÄTZLICH FÜR DIE ANFORDERUNG BRANDSCHUTZ EI₂30:

Anschlagseitiger Spiegelbereich ist mit Gipskartonstreifen auszulegen, alle weiteren Zargenhohlräume sind vollflächig mit Steinwolle >40kg/m³ oder mit Gipskartonplatten auszustopfen bzw. auszulegen

HINWEIS:
ZUSÄTZLICH FÜR DIE ANFORDERUNG SCHALLSCHUTZ:

Die Zargenhohlräume sind mit Gipskartonplatten auszulegen. Grundsätzlich gilt hier, je genauer ausgelegt wird umso besser ist der zu erzielende Schalldämmwert!

3.2 // ÜBERPRÜFUNG DER PASSUNG IN DEN VORHANDENEN ZARGEN

3.2.1 // ÜBERPRÜFUNG DER PASSUNG IN DEM VORHANDENEN HOLZSTOCK

Überprüfung der Passung der einzubauenden Sanierungszarge zum bestehenden Holzstock (Einsteckmaße, Passung zum Falz, Geradheit des vorhandenen Holzstockes, umlaufende, vollflächige Auflage der Befestigungspunkte...)

Im Bereich des Falzes muss die Sanierungszarge auf der ganzen Höhe aufliegen. Ggf. ist hierzu eine angepasste

Holzleiste auf den vorhandenen Stock aufzubringen.

Kleinere Hohlräume können mit Injektionsmörtel durch die Dichtungsverschraubung (Stahlzarge) ausgefüllt werden.

Zum Einrichten der Sanierungszarge ist die Luft zwischen der vorhandenen Zarge und den Verstärkungslaschen entsprechend druckfest zu unterlegen.

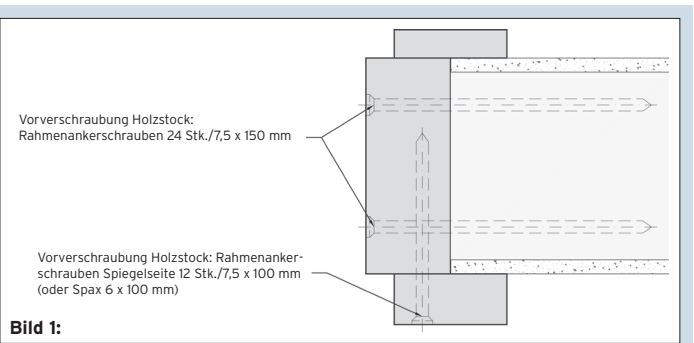


Bild 1:

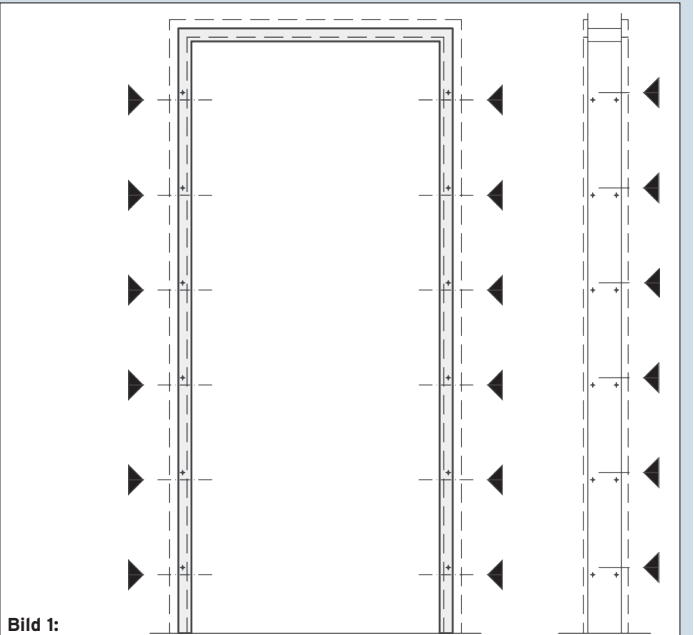


Bild 1:

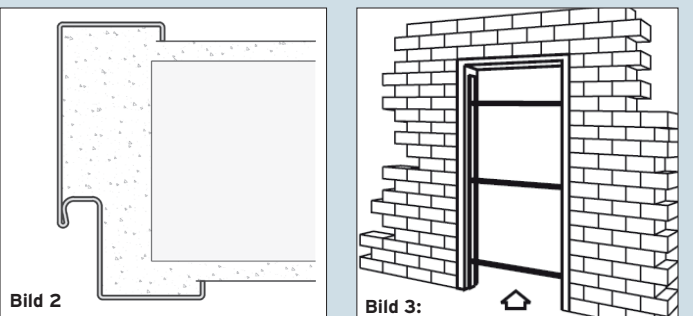


Bild 2

Bild 3:

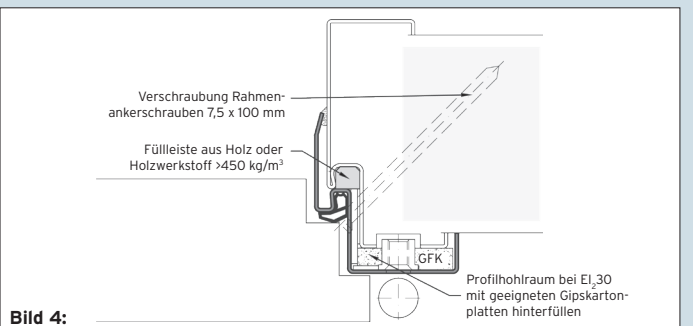


Bild 4:

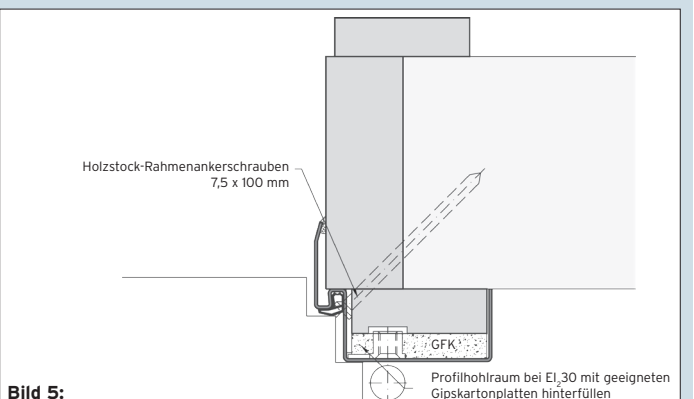


Bild 5:

3.2.2 // ÜBERPRÜFUNG DER PASSUNG IN DER VORHANDENEN STAHLZARGE

Bei bauseitig vorhandenen Stahlzargen mit einem Falzmaß 15x27 für überfälzte Türen bzw. 15x48 für stumpf einschlagende Türen muss hinter dem Falz der Sanierungszarge eine druckfeste Hinterfütterung in Form einer Leiste aus Holz >500kg/m³ oder Gipskarton auf der gesamten Höhe der Zarge angebracht werden.

Die Lage der Fülleiste ist während der Montage kippsicher und verrutschsicher auszuführen (doppelseitiges Klebe-

band...).

Überprüfung der Passung der einzubauenden Sanierungszarge zur bestehenden Stahlzarge (Einsteckmaße, Passung zum Falz, Geradheit der vorhandenen Stahlzarge, umlaufende, vollflächige Auflage der Befestigungspunkte...)

Zum Einrichten der Sanierungszarge ist die Luft zwischen der vorhandenen Zarge und den Verstärkungslaschen entsprechend druckfest zu unterlegen.

3.3 // EINBAU DER SANIERUNG SZARGE

Die Sanierungszarge ist nun in der Wandöffnung einzuspreizen und mit Schraubzwingen zur weiteren Montage an der vorhandenen Zarge zu fixieren.

① PROFITIPP:

Zum Einspreizen der Sanierungszarge sind im Vorfeld 3 passende Spreizen auf das gewünschte Falzmaß herzurichten. (Bild 3)

① WICHTIG:

Die Verschraubungspunkte müssen druckfest hinterlegt sein, um ein Verdrehen der Sanierungszarge beim Anschrauben zu vermeiden.

Die eingespreizte und fixierte Sanierungszarge kann nun an allen vorgesehenen Befestigungspunkten in der Dichtungsnut befestigt werden. Dazu werden die Bohrungen für die Befestigungsschrauben in der Dichtungsnut mit

einem Bohrer (6 mm) unter ca. 45° in die bestehende Zarge vorgebohrt.

Im Anschluss mit einem Steinbohrer (6,5 mm) unter ca. 45° bis auf Einschraubtiefe weiter bohren.

Die Sanierungszarge ist an jeder Befestigungslasche (6 x je Seite) mit Rahmenankerschrauben 7,5 x 100 mit der umgebenden Wand zu verschrauben, (Bild 4 - 6).

Bei Montage über Holzstock sind zusätzlich in Höhe der Verriegelungspunkte, Bandaufnahmen und Bandsicherungen auf jeder Seite 6 Spax 4,5 x 50 in den bestehenden Holzstock einzubringen.

Anschließend ist die Dichtung wieder einzuziehen.

① WICHTIG:

Alle Befestigungsschraubungen müssen festen Halt bieten!

UND ZUR ERFÜLLUNG DER ANFORDERUNG RAUCHSCHUTZ SM UND SCHALLSCHUTZ:

- Das Türblatt muss umlaufend sauber auf der Dichtung aufliegen, Überprüfung mittels Papierstreifen der zwischen Türblatt und Dichtung gelegt wird, dieser darf nur mit spürbarem Widerstand herausgezogen werden können.
- Die Anforderung an Schlagregendichtheit und Windlast sowie Rauchschutz und Schallschutz ist nur bei 4-seitig umlaufender Dichtung gegeben (Bodendichter oder Anschlagsschwelle)

4 // TÜRBLATTMONTAGE

Die Bandmittelteile der dreiteiligen Bänder in die Bandaufnahmen einschrauben. Das Türblatt einhängen und die Falzlufte umlaufend gleichmäßig einstellen (schlossseitig max. 4 mm, bandseitig max. 5 mm).

Anschließend wird die Sperrfunktion des Schlosses überprüft.

Alle Riegel müssen gänzlich ausgeschossen werden können und für sicheren Halt in den Schließöffnungen sorgen.

① WICHTIG:

ZUR ERREICHUNG DER NOTWENDIGEN DICHTHEIT BEI LAUBENGANGTÜREN

4.1 // EINBRUCHHEMMUNG RC3: FALZLUFTBEGRENZUNGSSCHRAUBE EINSTELLEN

Abschließend ist die Falzluftebegrenzungsschraube mit einem Innensechskantschlüssel 6 mm auf die benötigte Falzlufte einzustellen (wichtig für die Funktion der Einbruchhemmung!). Die Falzluftebegrenzungsschraube ist werkseitig auf ca. 0 - 2 mm Überstand im Falz eingestellt.

Die Falzluftebegrenzungsschraube darf beim Schließen der Tür nicht am

4.2 // TÜRBLATTKÜRZUNG

Das Türblatt darf ohne eingetütete Bodenabsenkichtung bis zu 40 mm ge-

kürzt werden, bei eingetüteter Bodenabsenkichtung bis max. 15 mm.

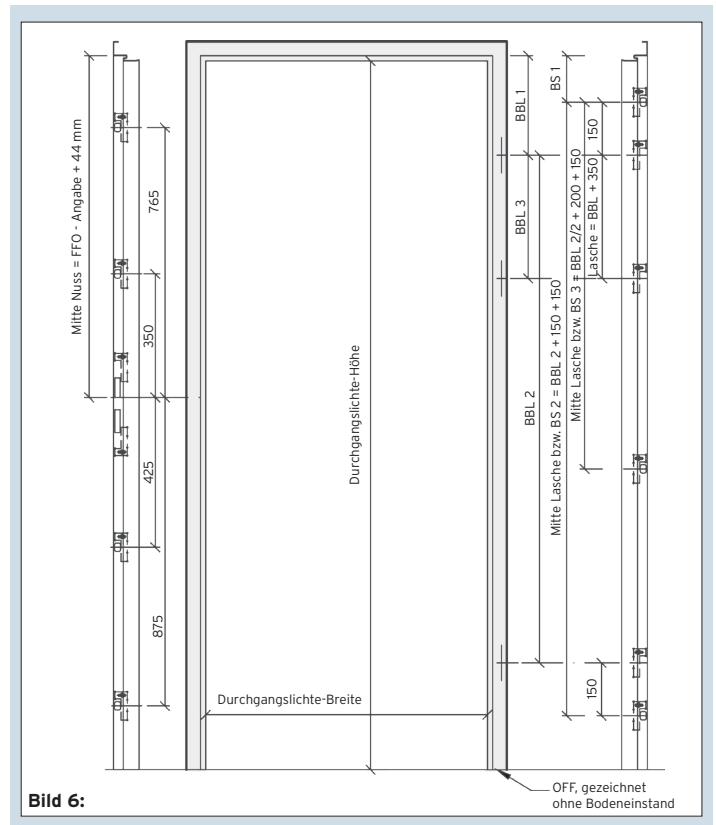


Bild 6:

4.3 // SCHUTZBESCHLAG MONTIEREN

Es dürfen nur geprüfte Schutzbeschläge montiert werden. Diese sind gemäß Montagevorgaben des Herstellers zu montieren.

derstandsklasse WB3 oder DIN 18257 Klasse ES2, für Brandschutztüren

- zusätzlich geprüft gemäß ÖNORM B 3850, ÖNORM B 3859 bzw. EN 1634-1 und EN 1935.

① GEEIGNETE SCHUTZBESCHLÄGE:

- Geprüft gemäß ÖNORM B 5351 Wi-

4.4 // SCHLIESSZYLINDER MONTIEREN

Bei einbruchhemmenden Türen darf auf der Angriffsseite des Türblattes der Zylinder gegenüber dem Sicherheitsbeschlag (Außenschild) max. 3 mm vorstehen.

Weiters muss der Zylinder über Zieh-, Kernzieh- und Aufbohrschutz verfügen sowie die Zulassung des Zylinders ge-

mäß ÖNORM B 5351 Widerstandsklasse WZ 3 - BZ oder DIN 18252 Klasse 21,31,71 - BZ vom Hersteller nachgewiesen sein.

Auf den Kernziehschutz darf nur dann verzichtet werden, wenn dieser im Schutzbeschlag integriert ist, d.h. Schutzbeschlag mit Zylinderabdeckung. (WB 3 - ZA oder ES2 - ZA)

□ // UNZULÄSSIGE ÄNDERUNGEN

Das Türblatt darf im Falz nicht nachgearbeitet werden und auch keine eigenen Türausschnitte, wie z.B. Öffnungen für Verglasungen od. Füllungen angebracht werden, die der Türhersteller nicht ausdrücklich freigegeben hat.

Veränderungen an der Bauart der Zarge (z.B. Entfernung oder Veränderungen von Befestigungselementen) sind nicht zulässig. Alle beschriebenen Wandbe-

festigungen sind mit allen vorgesehenen Befestigungsmitteln zu befestigen.

Auf ausreichenden Sitz der Befestigungsmittel ist zu achten bzw. unzureichende Festigkeit in Wandmaterialien durch zuverlässige Verankerungsmöglichkeiten zu ergänzen.

Es dürfen keine nicht geprüften Beschlagteile verwendet werden.

① HINWEISE:

- Bei unsachgemäßer Montage kann keine Gewähr übernommen werden
- Seitens der Hersteller kann keine Gewähr für Folgeschäden, verursacht durch Aufbringen von Klebeändern auf die Flächen von Türblatt und Zarge übernommen werden
- Die gelieferten Produkte sind ausschließlich durch Fachpersonal einzubauen und in Betrieb zu nehmen
- Da der Einbau der Zarge und der Türe außerhalb unseres Einflussbereiches liegen schließen wir jegliche Gewährleistung dafür aus
- Diese Montageanleitung hat lediglich empfehlenden Charakter, da es mehrere Möglichkeiten für den Einbau einer Zarge und Montage einer Türe gibt. Aus Empfehlungen können keine Rechtsansprüche abgeleitet werden

DIESE MONTAGEANLEITUNG IST FÜR SPÄTERE WARTUNGS- UND REPARATURARBEITEN DEM KUNDEN AUSZUHÄNDIGEN.



MONTAGEANLEITUNG

12/2016

STAHL-ZARGE SEZ(E)