

MONTAGEVORBEREITUNG STÄNDERWAND (LEICHTBAUWAND)
für die Aufnahme Elemente mit den Anforderungen:

- Einbruchhemmung WK3 (RC3)
- Feuerschutz EI₂30 (optional)
- Rauchschutz Sm (optional)

12/2016

□ // VORGABEN ZUR WANDHERSTELLUNG:

Die aufnehmende Wand muss in ihrer Beschaffenheit für die Einbruchhemmung RC3 (WK3) ausreichend standfest sein.

Bei optionaler Anforderung Brandschutz muss die Wand den geforderten Feuerwiderstandsklassen genügen.

Die Wandkonstruktion ist nicht Bestandteil unserer Prüfnachweise. Die Nachweise sind durch den Wandhersteller zu erbringen.

Diese Anweisung richtet sich lediglich an die zu erstellende Rahmenkonstruktion zur Aufnahme der jeweiligen einbruchhemmenden Elemente.

Diese Wandkonstruktion ist zulässig zur Aufnahme von Elementen in Verbindung mit:

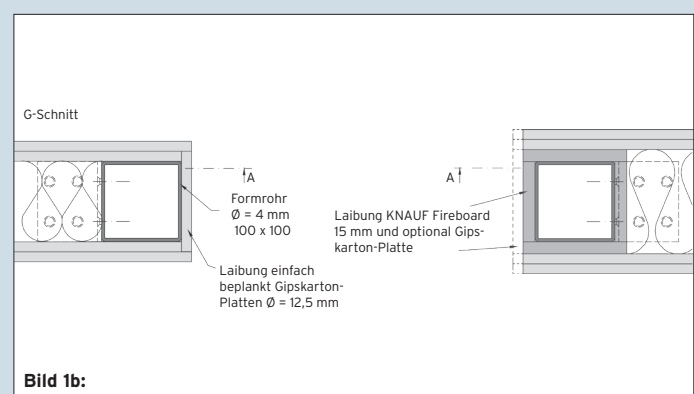
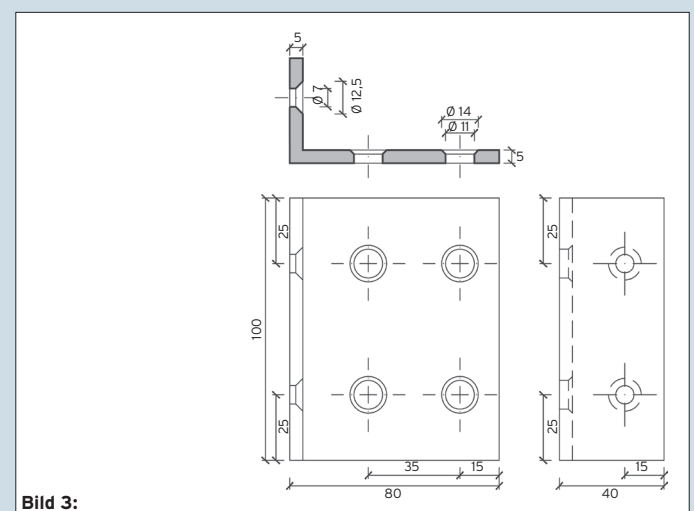
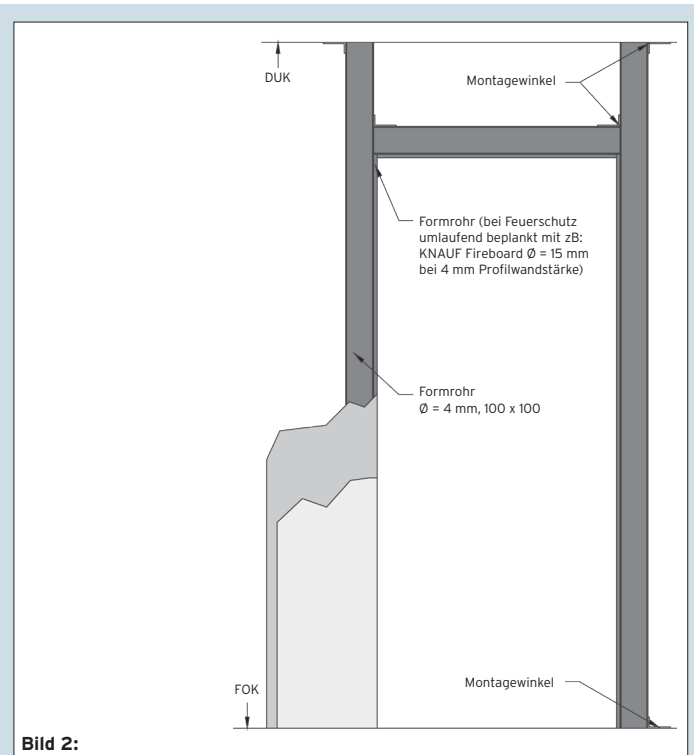
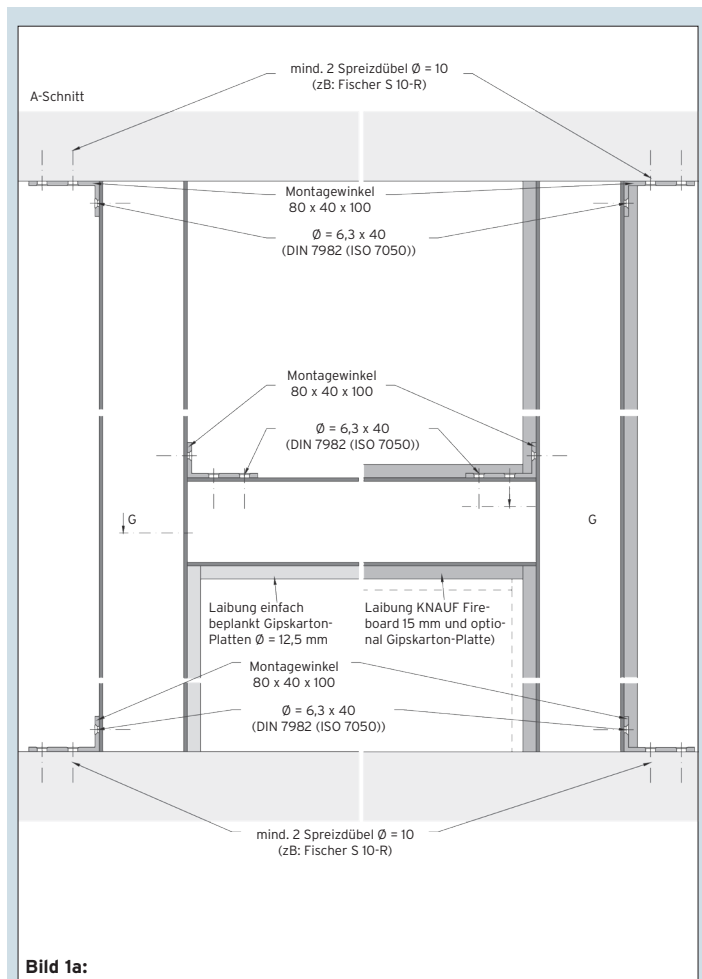
- Holzumfassungszarge
- Blendrahmen
- Blockrahmen / Rahmenstock
- Stahlblockzargen (Profil 56)
- SEZ
- SUZ

ⓘ WICHTIG:

Für die Anforderung Brandschutz müssen die Formrohre entsprechend der Vorgaben durch den Trockenbauer gemäß der geforderten Brandwiderstandsklassen mindestens R30 umlaufend verkleidet werden z.B.: Knauf Fireboard (bei 4 mm Profilstärke 4-seitig mit 15 mm)

Die Montage der Zargensysteme ist analog der Montage auf Mauerwerk durchzuführen.

DIESE KONSTRUKTIONSANWEISUNG IST FÜR DIE NOTWENDIGE WANDHERSTELLUNG AN DIE ZUSTÄNDIGEN PERSONEN AUSZUHÄNDIGEN.



MONTAGEVORGABE

12/2016

STÄNDERWAND RC3 (LEICHTBAUWAND)